



POTENTE BRASIL®

Qualidade que vale!



MANUAL DE INSTRUÇÕES
C/ CERTIFICADO DE GARANTIA
CHAVE DE IMPACTO À BATERIA

ATENÇÃO

CONTEÚDO DESTA MALETA:

- 1 Chave de Impacto CORD120000;
- 1 Carregador Bivolt;
- 1 Bateria de 4,0 Ah;
- 1 Manual C/ Certificado de Garantia.

Ao abrir esta maleta, pela primeira vez, verifique sobre eventual falta de peças ou componentes danificados pelo transporte. Se qualquer peça estiver faltando ou estiver danificada, não tente montar ou usar a ferramenta.

LEIA ATENTAMENTE ESTE MANUAL:

- O não seguimento das instruções pode resultar em ferimentos graves. Nem o fabricante, nem o fornecedor, devem assumir quaisquer responsabilidades mediante o uso incorreto deste produto.
- Este manual contém informações que poderão sofrer alterações sem aviso prévio por parte da POTENTE BRASIL, pois estamos em constante aprimoramento dos nossos produtos.

ADVERTÊNCIAS GERAIS DE SEGURANÇA PARA FERRAMENTAS ELÉTRICAS:

- Leia todos os avisos de segurança e todas as instruções. O não cumprimento dos avisos e instruções pode resultar em choque elétrico, incêndio e / ou ferimentos graves.

SEGURANÇA DA ÁREA DE TRABALHO:

- Mantenha a área de trabalho limpa e bem iluminada. Áreas desorganizadas ou escuras são propícias a acidente.
- Não opere a ferramenta na presença de líquidos inflamáveis, gases ou poeira.
- Ferramentas elétricas criam faíscas que podem inflamar a poeira ou vapores.
- Mantenha crianças e espectadores afastados ao operar a ferramenta, distrações podem fazer com que você perca o controle.

SEGURANÇA ELÉTRICA:

- Os plugs da ferramenta devem corresponder à tomada. Nunca modifique o plug de qualquer maneira. Não use nenhum plug adaptador com ferramentas elétricas aterradas. Plugs não modificados e tomadas correspondentes irão reduzir o risco de choque elétrico.
- Não exponha ferramentas elétricas à chuva ou umidade. A entrada de água em uma ferramenta elétrica aumenta o risco de choque elétrico.

- Nunca use o cabo para carregar, puxar, ou desconectar a ferramenta elétrica. Mantenha o cabo longe de calor, óleo, bordas afiadas ou peças móveis. Cabos danificados ou emaranhados aumentam o risco de choque elétrico.

SEGURANÇA PESSOAL:

- Não use a ferramenta se estiver cansado ou sob a influência de drogas, álcool ou medicamentos.
- Use equipamentos de proteção individual. Sempre use óculos de proteção.
- Use máscara, sapatos de segurança antiderrapantes e proteção auditiva.
- Previna-se contra acionamento acidental. Certifique-se que a chave de sentido de rotação esteja na posição desligada (meio) antes de conectar na tomada ou conectar a bateria.
- Remova qualquer chave de regulagem antes de ligar a ferramenta.
- Uma chave de regulagem ou de aperto deixada sobre uma parte giratória da ferramenta pode resultar em ferimentos.
- Não use roupas frouxas e nem joias. Mantenha o seu cabelo, roupas e luvas longe de partes móveis. Evite acidentes.
- Se a ferramenta possuir conexões para a extração de pó e arranjos de coleta, certifique-se que os mesmos estejam corretamente conectados e usados da forma correta.
- O uso de coletores de pó pode reduzir os riscos relacionados ao pó.
- Recomendamos que o operador utilize proteção auricular.

RISCOS RESIDUAIS

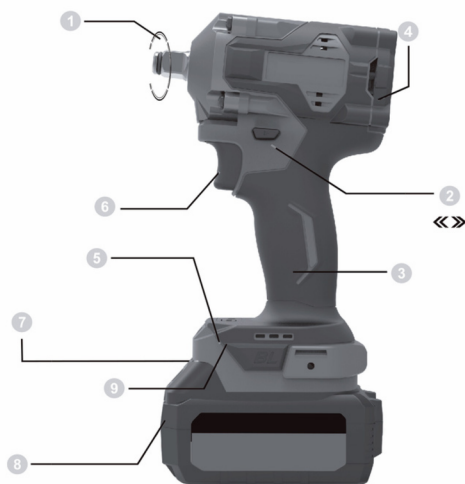
- Mesmo quando a ferramenta for usada conforme prescrito, não é possível eliminar todos os fatores de riscos residuais. Os seguintes riscos podem surgir:
 1. Danos aos pulmões se uma máscara contra pó não for usada.
 2. Danos à audição se uma proteção auricular não for usada.
 3. Problemas de saúde resultantes da emissão de vibrações se a ferramenta estiver sendo usada por um longo período ou se não for adequadamente gerenciada e não receber a manutenção correta.
- **ATENÇÃO:** Esta ferramenta produz um campo eletromagnético durante a sua operação, este campo pode, sob certas circunstâncias, interferir com implantes médicos ativos ou passivos. Para reduzir o risco de ferimento sério ou fatal, recomendamos que as pessoas com implantes médicos consultem o seu médico e o fabricante do implante médico antes de operar a ferramenta.

CARACTERÍSTICAS

- Não necessita de compressor.
- Motor sem escovas (Brushless), maior durabilidade
- Gatilho com ajuste de velocidade.
- Alça ergonômica, empunhadura emborrachada, proporciona manuseio confortável.
- Com luz de Led, oferece maior visibilidade na área de trabalho.
- Design compacto e leve, garantindo portabilidade e mobilidade.
- Com 1 bateria de Lítio.

INDICAÇÕES:

- 1- Eixo de 1/2";
- 2- Seletor de sentido;
- 3- Carcaça do equipamento;
- 4- Saídas de ar do motor elétrico;
- 5- Seletor de velocidade;
- 6- Gatilho acionador;
- 7- Luz de led;
- 8- Trava da bateria;
- 9- Led indicando a carga da bateria



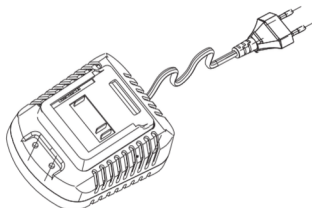
ESPECIFICAÇÕES TÉCNICAS

- Torque máximo: 650 Nm (66.2 Kgfm)
- Encaixe quadrado de 1/2"
- Tensão de operação: 20V
- Rotação por minuto sem carga: 0-2600/rpm
- Impactos por minuto: 0-3000/Min
- Encaixe do soquete: 1/2" (12,7 mm)
- Capacidade da bateria: 4000mAh

INSTRUÇÕES DE USO

COMO CARREGAR A BATERIA

- Insira a bateria no encaixe do carregador.
- Conecte o plugue do carregador na tomada.
- Uma luz de LED vermelha indicará o funcionamento do carregador.
- A bateria estará completamente carregada quando o LED verde acender.
- Normalmente leva-se 2 horas para carregar totalmente a bateria.

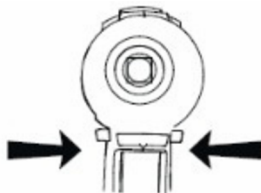


OBSERVAÇÕES

- Carregue a bateria totalmente antes do primeiro uso.
- Interromper o processo de carregamento não danifica a sua bateria.
- As baterias podem ser carregadas a qualquer momento sem reduzir a sua capacidade de armazenamento de carga
- O carregador e a bateria aquecerão quando estiverem carregando, isto é normal

IMPORTANTE

- Pressionar o interruptor liga/desliga com a bateria descarregada pode danificá-la.
- Se a ferramenta superaquecer, deixe-a esfriar por 15 minutos.



CHAVE LIGA/DESLIGA

- Quando a chave estiver no meio a ferramenta estará desligada.
- Para ligar a ferramenta, mova a chave para direita (avanço) ou esquerda (reverso).
- Nunca mude o sentido da rotação com a ferramenta em uso.

· **ATENÇÃO:** Sempre segure a ferramenta elétrica firmemente, pois pode ocorrer uma breve e potente força de impacto quando você apertar ou afrouxar um parafuso. Quando a máquina estiver operando, as peças de metal ficarão quentes, o que é normal.



Para evitar o risco de danos, os usuários devem ler as instruções cuidadosamente.



Sinal de advertência.



Use óculos de proteção.



Utilize protetores auriculares.



Use máscara de proteção.



Não ponha a ferramenta em contato com a água.



Não ponha a ferramenta em contato com o fogo.



A estrutura da ferramenta (excluindo as baterias) não contém substâncias ou elementos tóxicos ou prejudiciais a saúde. É um produto ecológico e inofensivo ao meio ambiente. Pode ser reciclado após o descarte, mas não deve ser descartado em lixo comum.



As baterias contêm lítio. As baterias descartadas devem ser separadas e recicladas.



Não jogue em lixo comum.



Esta bateria contém substâncias ou elementos tóxicos e prejudiciais e sua vida útil de proteção ambiental é de 10 anos. Após seu descarte, pode ser reciclada, não devendo ser descartada de qualquer maneira.

ANTES DO USO / CARREGAMENTO

- Este carregador e a ferramenta precisam ser usados juntos, nenhum outro carregador é permitido. Esta ferramenta está equipada com circuito de proteção. Quando a bateria estiver fraca, o circuito de proteção será acionado e a máquina irá parar de girar.

Em um ambiente de alta temperatura ou após um longo uso, a ferramenta pode ficar muito quente, neste caso não a carregue em tal momento. Carregue-a somente depois dela esfriar, caso contrário, a vida útil da bateria será reduzida ou a bateria estará muito quente para carregar. Quando a ferramenta é carregada pela primeira vez ou quando não for usada por um longo período, a eficiência da primeira carga só pode chegar a cerca de 60%. Só depois de 2~3 cargas e descargas, a eficiência pode chegar a 100%.

INSTALAÇÃO/REMOÇÃO DO CONJUNTO DA BATERIA

- Quando precisar retirar a bateria, pressione o botão de travamento na frente da bateria e, em seguida, retire-a quando precisar inserir a bateria, basta empurrá-la para dentro da ferramenta, não force demasiadamente.

INSTALAÇÃO DE SOQUETES

- Empurre o soquete até o fim do seu comprimento.

MUDANÇA DE SENTIDO DE ROTAÇÃO E TRAVA DO GATILHO

- O gatilho tem a função de proteção de travamento. Ele é útil para evitar o uso indevido da ferramenta sem usá-la. Ajuste a chave seletora de sentido de rotação para a posição central, então a ferramenta pode ser travada.
- Empurre o seletor inversor de sentido de rotação marcada com → para o lado esquerdo da ferramenta. Esta função pode ser usada para furar e girar a barra de aperto da porca marcada com ← para o lado direito da ferramenta. Esta função pode ser usada para afrouxar ou desroscar porcas. O eixo voltado para fora durante a operação.



ATENÇÃO: A ferramenta só pode mudar de sentido de rotação quando ela estiver completamente parada.

- A luz de LED assegura que você possa continuar a trabalhar mesmo em um ambiente escuro. Pressione o gatilho da ferramenta para acender a luz de LED, solte o gatilho para apagar a luz de LED.

MANUTENÇÃO

- Certifique-se de retirar a bateria antes de qualquer alteração na ferramenta. A ferramenta elétrica não precisa ser lubrificada ou mantida de outra forma. Não limpe a ferramenta elétrica com água ou agente de limpeza químico, limpe com um pano seco. A ferramenta deve ser armazenada em um ambiente seco e mantenha a ventilação do motor limpa. Tente não usá-la em um ambiente empoeirado.

PROBLEMAS E SOLUÇÕES

1) Por que o tempo de carregamento da mesma bateria pode demorar?

- Isto não é um defeito do produto. O tempo de carregamento é influenciado por muitos fatores. Se a bateria estiver parcialmente descarregada, pode-se obter carga suficiente, num curto espaço de tempo. Se a bateria estiver muito quente, o protetor de temperatura interna se desconectará e impedirá o carregamento.

2) Por que o tempo de duração da mesma bateria pode ser longo ou curto?

- A duração de uma bateria será curta se a mesma ficar muito tempo sem uso. Este problema é causado por tempos de carregamento. Depois de vários carregamentos e uso, este problema será resolvido. Quando se realiza trabalhos pesados, a carga da bateria se consumirá rapidamente.

DESCARTE DA BATERIA



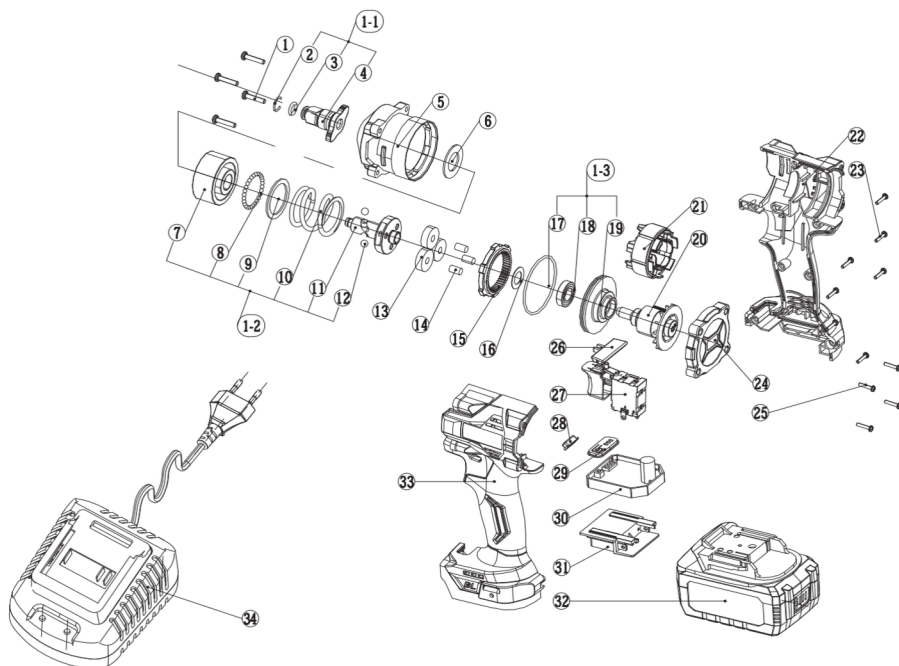
- Para proteger o ambiente natural, recicle o descarte a bateria de maneira adequada. Esta bateria contém lítio. Consulte o departamento de gerenciamento de resíduos local para obter informações sobre o descarte. Jamais descarte em lixo comum.

PROTEÇÃO AMBIENTAL



- Em resposta à proteção ambiental sobre máquinas / acessórios e materiais de embalagem danificado, estes devem ser classificados em detalhes para uma reciclagem conveniente. Para uma classificação e reciclagem conveniente, todas as peças de plástico precisam ser marcadas com o tipo do material.

VISTA EXPLODIDA



Item Descrição

1	Parafuso 4.0X16
2	Anel de retenção
3	Anel o-ring
4	Eixo
5	Carcaça frontal
6	Arruela
7	Martelo
8	Esfera de aço
9	Arruela
10	Mola
11	Eixo central
12	Esfera de aço
13	Engrenagem
14	Pino
15	Engrenagem interna
16	Arruela
17	Anel o-ring

Item Descrição

18	Rolamento
19	Tampa traseira da engrenagem
20	Rotor
21	Motor
22	Corpo lateral direito
23	Parafuso 3.0X16
24	Tampa traseira
25	Parafuso 3.0X16
26	Botão de reversão
27	Gatilho
28	LED indicador de carga
29	Seletor de velocidade
30	Placa de controle
31	Conector da bateria
32	Bateria
33	Corpo lateral esquerdo
34	Carregador

CERTIFICADO DE GARANTIA

A POTENTE BRASIL assegura ao proprietário deste produto, garantia contra qualquer defeito material, de fabricação ou funcionamento pelo prazo de 12 (doze) meses a partir da data de sua compra mediante apresentação da respectiva nota fiscal de compra, sendo 3 (três) meses de garantia legal e mais 9 (nove) meses de garantia adicional, concedida pela **POTENTE BRASIL** e desde que tais defeitos não sejam decorrentes de mau uso ou má manutenção.

Para reclamar a garantia, o produto deverá ser apresentado ao Assistente Técnico Credenciado mais próximo ou através do contato com o nosso SAC (Serviço de Atendimento ao Cliente) pelo tel: **(11) 2014-4000** ou pelo e-mail: **sac@potente.com.br** O conserto ou substituição do produto ou de peças defeituosas em garantia, durante os primeiros três meses, se dará pelos Assistentes Técnicos Credenciados ou pela própria **POTENTE BRASIL**, porém do quarto mês em diante será apenas por ela.

ATENÇÃO: Durante o período da garantia contratual alertamos que não cobriremos quaisquer despesas decorrentes de fretes de devoluções, traslados ou estadias efetuadas pelos nossos técnicos bem como lucros cessantes devido a paralisação do serviço, além de danos materiais e pessoais.

A garantia fica extinta se o produto sofrer acidentes (quedas ou pancadas), se algum dos componentes for substituído ou se for utilizado qualquer componente fora das características técnicas do produto. A garantia também fica extinta nos casos em que o produto seja entregue, ao Assistente Técnico Credenciado ou a própria **POTENTE BRASIL**, total ou parcialmente desmontado ou apresentar qualquer indício de conserto ou tentativa de conserto.

www.potente.com.br

Serviço de atendimento
ao cliente POTENTE
SAC: (11) 2014-4000
sac@potente.com.br