



**POTENTE®**

Qualidade que vale!

**Manual de Instruções**

**Macaco Hidráulico  
Tipo Garrafa**



## ATENÇÃO !

Este equipamento deve ser utilizado e armazenado somente na posição vertical como mecanismo para elevação de cargas, caso necessário deixar a carga suspensa por longos períodos deve-se utilizar cavaletes para sustentação. Observar, antes da utilização, se o peso da carga elevada é compatível com a capacidade de carga indicada no macaco.

Não exceder a capacidade de carga indicada no macaco. O excesso de carga causa danos ao equipamento bem como acidentes aos usuários.

Este equipamento foi desenvolvido para ser utilizado somente na posição vertical, em superfície planas e rígidas, caso contrario estará sujeito a instabilidade e perda da capacidade de carga podendo também, causar acidentes. (este equipamento possui uma válvula de segurança que protege o mesmo contra o excesso de carga).

Centralize a carga sobre o fuso do macaco.

## 1 - LEVANTAR O VEÍCULO

Estacione o veículo em uma superfície plana e rígida, assegure-se que o freio de mão esteja devidamente acionado e que o veículo esteja totalmente estável.

Para que o macaco funcione corretamente, gire, em sentido horário, o parafuso de ajuste, apertando-o totalmente, após isto, movimente, a haste de acionamento do macaco com auxílio do cabo, até atingir a altura desejada.

Caso necessário deixar o veículo suspenso por longo período deve-se utilizar cavaletes de sustentação e remover o macaco, utilizando-o novamente quando necessário.

## 2 - BAIXAR O VEÍCULO

Gire lentamente o parafuso de ajuste no sentido anti-horário até que o macaco fique totalmente livre, baixe totalmente o pistão e retire o macaco guardando-o em local apropriado.

## MANUTENÇÃO

- 1-** Lubrifique periodicamente as partes móveis do macaco.
- 2-** Verifique periodicamente o nível de óleo, deixando o macaco numa superfície plana, soltando totalmente o parafuso de ajuste e caso o nível de óleo esteja baixo completar até o nível desejado. Para reposição, utilize óleo hidráulico (nunca utilize óleo de freio).
- 3-** Quando o macaco não estiver em uso, mantenha o pistão do macaco totalmente abaixado, evitando assim, oxidação.
- 4-** Caso o pistão não abaixe completamente, verifique se o nível de óleo está acima do limite, em caso afirmativo, retirem pouco de óleo.
- 5-** Caso o macaco não consiga elevar totalmente, verifique a existência de bolhas no sistema, eliminando-as, ou, verifique o peso da carga que poderá estar excedendo a capacidade de carga indicada no macaco.

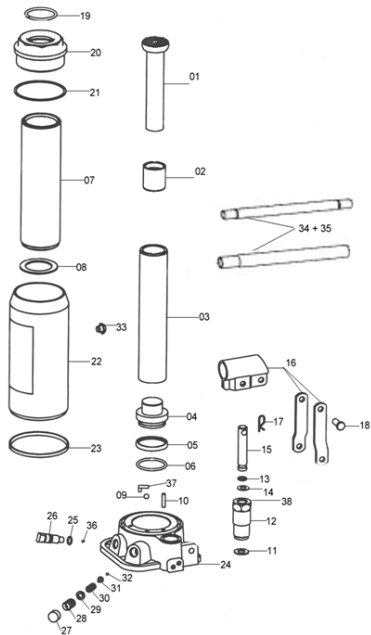
# GARANTIA

A **POTENTE** assegura ao proprietário deste produto, garantia contra qualquer defeito de material, fabricação ou funcionamento pelo prazo de **12 (doze) meses** a partir da data de sua compra mediante apresentação da respectiva nota fiscal de compra, sendo **3 (três) meses** de garantia legal e mais **9 (nove) meses** de garantia adicional concedida pela **POTENTE** e desde que tais defeitos não sejam decorrente de mau uso ou má manutenção.

Para reclamar a garantia, produto deverá ser apresentado ao Assistente Técnico Credenciado mais próximo ou através do contato com o nosso SAC (Serviço de Atendimento ao Cliente) pelo telefone: **(11) 2014-4000** ou pelo e-mail: **sac@potente.com.br**

O conserto ou substituição do produto ou de peças defeituosas em garantia durante os primeiros três meses se dará pelos Assistentes Credenciados **POTENTE** ou pela própria fábrica, porém, do quarto mês em diante será pela fábrica **POTENTE**.

A garantia fica extinta se o produto sofrer acidentes (quedas ou pancadas), se algum dos componentes for substituído ou se for utilizado qualquer componente fora das características técnicas do produto. A garantia também fica extinta nos casos em que o produto seja entregue, ao Assistente Técnico Credenciado ou a própria fábrica **POTENTE**, total ou parcialmente desmontado ou apresentar qualquer indício de conserto ou tentativa de conserto.



REF	DESCRIÇÃO	REF	DESCRIÇÃO
1	Fuso	20	Porca guia do pistão
2	Bucha	21	Anel de vedação superior do corpo
3	Pistão	22	Corpo/reservatório de óleo
4	Cabeça do pistão	23	Anel de vedação inferior do corpo
5	Anel do pistão	24	Base
6	O'ring do pistão	25	O'ring do ajuste
7	Cilindro	26	Parafuso de ajuste
8	Arruela da base	27	Tampa da válvula de segurança
9	Esfera	28	Parafuso da válvula de segurança
10	Filtro	29	O'ring da válvula de segurança
11	Arruela do acionamento	30	Mola da válvula de segurança
12	Corpo do acionamento	31	Assento da válvula de segurança
13	O'ring	32	Esfera da válvula de segurança
14	Arruela do pistão	33	Tampa do corpo/reservatório
15	Pistão do acionamento	34	Cabo/alavanca 34+35
16	Alavanca de acionamento	35	Cabo/alavanca 34+35
17	Trava da alavanca	36	Esfera do ajuste 8mm
18	Pino da alavanca	37	Anel trava da esfera da base
19	O'ring da porca guia	38	Retentor do acionamento

REF	DESCRIÇÃO	Cód. 2ton	Cód. 3ton	Cód. 5ton	Cód. 8ton	Cód. 10ton	Cód. 12ton	Cód. 15ton	Cód. 20ton	Cód. 30ton	Cód. 32ton	Cód. 50ton
1	Fuso	2T.001	3T.001	05T.001	08T.001	10T.001	12T.001	15T.001	20T.001	-	-	-
2	Bucha	2T.002	3T.002	05T.002	08T.002	10T.002	12T.002	15T.002	20T.002	-	-	-
3	Pistão	2T.003	3T.003	05T.003	08T.003	10T.003	12T.003	15T.003	20T.003	30T.003	32T.003	50T.003
4	Cabeça do pistão	2T.004	3T.004	05T.004	08T.004	10T.004	12T.004	15T.004	20T.004	30T.004	32T.004	50T.004
5	Anel do pistão	2T.005	3T.005	05T.005	08T.005	10T.005	12T.005	15T.005	20T.005	30T.005	32T.005	50T.005
6	O'ring do pistão	2T.006	3T.006	05T.006	08T.006	10T.006	12T.006	15T.006	20T.006	30T.006	32T.006	50T.006
7	Cilindro	2T.007	3T.007	05T.007	08T.007	10T.007	12T.007	15T.007	20T.007	30T.007	32T.007	50T.007
8	Arruela da base	2T.008	3T.008	05T.008	08T.008	10T.008	12T.008	15T.008	20T.008	30T.008	32T.008	50T.008
9	Esfera	2T.009	3T.009	05T.009	08T.009	10T.009	12T.009	15T.009	20T.009	30T.009	32T.009	50T.009
10	Filtro	2T.010	3T.010	05T.010	08T.010	10T.010	12T.010	15T.010	20T.010	30T.010	32T.010	50T.010
11	Arruela do acionamento	2T.011	3T.011	05T.011	08T.011	10T.011	12T.011	15T.011	20T.011	30T.011	32T.011	50T.011
12	Corpo do acionamento	2T.012	3T.012	05T.012	08T.012	10T.012	12T.012	15T.012	20T.012	30T.012	32T.012	50T.012
13	O'ring	2T.013	3T.013	05T.013	08T.013	10T.013	12T.013	15T.013	20T.013	30T.013	32T.013	50T.013
14	Arruela do pistão	2T.014	3T.014	05T.014	08T.014	10T.014	12T.014	15T.014	20T.014	30T.014	32T.014	50T.014
15	Pistão do acionamento	2T.015	3T.015	05T.015	08T.015	10T.015	12T.015	15T.015	20T.015	30T.015	32T.015	50T.015
16	Alavanca de acionamento	2T.016	3T.016	05T.016	08T.016	10T.016	12T.016	15T.016	20T.016	30T.016	32T.016	50T.016
17	Trava da alavanca	2T.017	3T.017	05T.017	08T.017	10T.017	12T.017	15T.017	20T.017	30T.017	32T.017	50T.017
18	Pino da alavanca	2T.018	3T.018	05T.018	08T.018	10T.018	12T.018	15T.018	20T.018	30T.018	32T.018	50T.018
19	O'ring da porca guia	2T.019	3T.019	05T.019	08T.019	10T.019	12T.019	15T.019	20T.019	30T.019	32T.019	50T.019
20	Porca guia do pistão	2T.020	3T.020	05T.020	08T.020	10T.020	12T.020	15T.020	20T.020	30T.020	32T.020	50T.020
21	Anel de vedação superior do corpo	2T.021	3T.021	05T.021	08T.021	10T.021	12T.021	15T.021	20T.021	30T.021	32T.021	50T.021
22	Corpo/reservatório de óleo	2T.022	3T.022	05T.022	08T.022	10T.022	12T.022	15T.022	20T.022	30T.022	32T.022	50T.022
23	Anel de vedação inferior do corpo	2T.023	3T.023	05T.023	08T.023	10T.023	12T.023	15T.023	20T.023	30T.023	32T.023	50T.023
24	Base	2T.024	3T.024	05T.024	08T.024	10T.024	12T.024	15T.024	20T.024	30T.024	32T.024	50T.024
25	O'ring do ajuste	2T.025	3T.025	05T.025	08T.025	10T.025	12T.025	15T.025	20T.025	30T.025	32T.025	50T.025
26	Parafuso de ajuste	2T.026	3T.026	05T.026	08T.026	10T.026	12T.026	15T.026	20T.026	30T.026	32T.026	50T.026
27	Tampa da válvula de segurança	2T.027	3T.027	05T.027	08T.027	10T.027	12T.027	15T.027	20T.027	30T.027	32T.027	50T.027
28	Parafuso da válvula de segurança	2T.028	3T.028	05T.028	08T.028	10T.028	12T.028	15T.028	20T.028	30T.028	32T.028	50T.028
29	O'ring da válvula de segurança	2T.029	3T.029	05T.029	08T.029	10T.029	12T.029	15T.029	20T.029	30T.029	32T.029	50T.029
30	Mola da válvula de segurança	2T.030	3T.030	05T.030	08T.030	10T.030	12T.030	15T.030	20T.030	30T.030	32T.030	50T.030
31	Assento da válvula de segurança	2T.031	3T.031	05T.031	08T.031	10T.031	12T.031	15T.031	20T.031	30T.031	32T.031	50T.031
32	Esfera da válvula de segurança	2T.032	3T.032	05T.032	08T.032	10T.032	12T.032	15T.032	20T.032	30T.032	32T.032	50T.032
33	Tampa do corpo/reservatório	2T.033	3T.033	05T.033	08T.033	10T.033	12T.033	15T.033	20T.033	30T.033	32T.033	50T.033
34	Cabo/alavanca 34+35	2T.034	3T.034	05T.034	08T.034	10T.034	12T.034	15T.034	20T.034	30T.034	32T.034	50T.034
35	Cabo/alavanca 34+35	2T.035	3T.035	05T.035	08T.035	10T.035	12T.035	15T.035	20T.035	30T.035	32T.035	50T.035
36	Esfera do ajuste 8mm	-	-	-	-	-	-	-	-	300 035	32T.036	300 035
37	Anel trava da esfera da base	-	-	-	-	-	-	-	-	300 036	32T.037	300 036
38	Retentor do acionamento	-	-	-	-	-	-	-	-	300 038	32T.038	300 038

[www.potente.com.br](http://www.potente.com.br)

Serviço de atendimento  
ao cliente POTENTE  
SAC: (11) 2014-4000  
[sac@potente.com.br](mailto:sac@potente.com.br)