



**POTENTE BRASIL®**  
Qualidade que vale!

# ESTEIRA



**Manual de instruções /  
Certificado de garantia**

**CAR05MPI2**

# ATENÇÃO

## CONTEÚDO DESTA EMBALAGEM:

- Ao abrir esta embalagem pela primeira vez, verifique sobre eventual falta de peças ou componentes danificados pelo transporte. Se qualquer peça estiver faltando ou estiver danificada, não tente montar ou usar a ferramenta.

## LEIA ATENTAMENTE ESTE MANUAL:

- Leia cuidadosamente e compreenda todas as **INSTRUÇÕES DE MONTAGEM** antes do uso. Deixar de seguir as normas de segurança e outras precauções básicas de segurança pode resultar em sérios ferimentos.
- Este manual contém informações que poderão sofrer alterações sem aviso prévio por parte da **POTENTE BRASIL**, pois estamos em constante aprimoramento dos nossos produtos.

## SEGURANÇA:

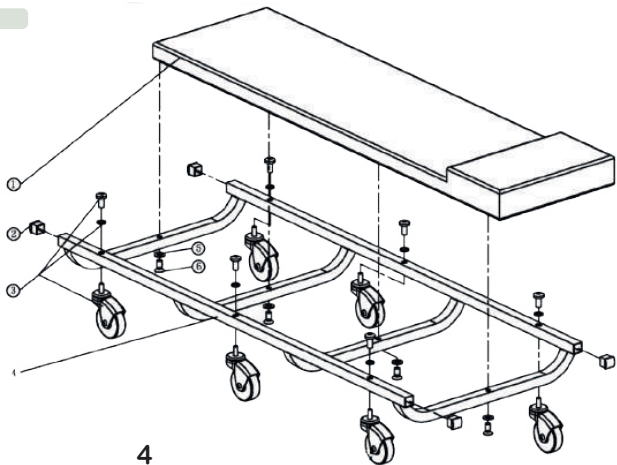
- Inspeção o produto cuidadosamente antes de cada uso. Certifique-se que o produto não esteja danificado, excessivamente gasto ou com peças faltantes.
- Não use o produto sem que ele esteja apropriadamente lubrificado.
- Inspeção a área de trabalho antes de cada uso. Certifique-se que ela esteja livre e desobstruída de quaisquer potenciais riscos.
- Mantenha as instruções prontamente disponíveis para os operadores do equipamento.
- **ANTES DE REALIZAR QUALQUER TRABALHO NUM VEÍCULO OU USAR ESTE PRODUTO.**
- Sempre utilize suportes fixos!
- **NÃO USE** blocos de madeira ou qualquer outro material de suporte impróprio.

- **NÃO USE** blocos de madeira ou qualquer outro dispositivo de elevação não aprovado como meio de elevação junto com o macaco e ou a carga sendo levantada. Deixar de seguir estas advertências pode resultar em ferimentos ou morte.
- Leia e siga todas as instruções antes de operar este equipamento.
- Não exceda a capacidade nominal. (Inclusive o usuário, ferramentas, equipamentos e itens pessoais)
- Utilize somente superfícies duras e niveladas, com menos do que 3 graus de inclinação.
- Utilize somente como um a esteira.
- Sente-se com cuidado! Evite cargas de impacto ao pular ou se deixar cair sobre o produto.
- Não fique em pé sobre o produto.
- Esteja ciente dos riscos de agarramento e esmagamento quando dobrar e desdobrar.
- Não use este produto, a não ser que o veículo esteja corretamente apoiado.
- Não vá nem permita que ninguém vá para debaixo do veículo até que ele tenha sido calçado com suportes fixos.
- Só deverão ser usados acessórios e/ou adaptadores fornecidos pelo fabricante.
- Não permita que ninguém vá para debaixo do veículo que estiver sendo consertado até que o veículo tenha sido corretamente sustentado por suportes fixos.
- Utilize calços de roda ou outro dispositivo de bloqueio nas rodas opostas antes de realizar trabalhos num veículo.
- Nenhuma alteração deve ser feita neste produto.
- Não utilize este produto para qualquer outra finalidade do que a especificada pelo fabricante.
- Deixar de prestar atenção a estas marcações pode resultar em ferimentos pessoais e/ou danos materiais.

# INSTRUÇÕES DE MONTAGEM

- A temperatura de operação segura é entre 4°C e 41°C

Item	Descrição	Quant.
1	Almofada de vinil	1
2	Capa de ponta plástica	4
3	Conjunto de rodízio	6
4	Base de estrutura metálica	1
5	Arruela M6	4
6	Parafuso com fenda cruciforme M6x40mm	4



## CERTIFICADO DE GARANTIA

A **POTENTE BRASIL** assegura ao proprietário deste produto, garantia contra qualquer defeito de material, fabricação ou funcionamento pelo prazo de **12 (doze) meses a partir da data de sua compra mediante apresentação da respectiva nota fiscal de compra, sendo 3 (três) meses de garantia legal e mais 9 (nove) meses de garantia adicional concedida pela POTENTE BRASIL** e desde que tais defeitos não sejam decorrentes de mau uso ou má manutenção.

Para reclamar garantia, o produto deverá ser apresentado ao Assistente Técnico Credenciado mais próximo ou através do contato com o nosso SAC (Serviço de Atendimento ao Cliente) pelo telefone: (11) 2014-4000 ou pelo e-mail: [sac@potente.com.br](mailto:sac@potente.com.br)

O conserto ou substituição do produto ou de peças defeituosas em garantia durante os primeiros três meses se dará pelos Assistentes Credenciados **POTENTE BRASIL** ou pela própria fábrica, porém do quarto mês em diante será apenas pela fábrica **POTENTE BRASIL**. **ATENÇÃO:** durante o período da garantia contratual, alertamos que não cobriremos quaisquer despesas decorrentes de fretes de devoluções, traslado ou estadias efetuadas pelos nossos técnicos, e lucros cessantes devido a paralisação do produto além de danos materiais e pessoais.

A garantia fica extinta se o produto sofrer acidentes (quedas ou pancadas), se algum dos componentes for substituído ou se for utilizado qualquer componente fora das características técnicas do produto. A garantia também fica extinta nos casos em que o produto seja entregue, ao Assistente Técnico Credenciado ou a própria **POTENTE BRASIL**, total ou parcialmente desmontado ou apresentar qualquer indício de conserto ou tentativa de conserto.

**ATENÇÃO!** Caso não encontre Assistente Técnico em sua cidade no site, entre em contato diretamente com a **POTENTE BRASIL**: [assistec2@potente.com.br](mailto:assistec2@potente.com.br) ou pelo Tel: (11) 2014-4000 e receba as primeiras orientações.

[www.potente.com.br](http://www.potente.com.br)

Serviço de atendimento  
ao cliente POTENTE  
SAC (11) 2014 4000  
[sac@potente.com.br](mailto:sac@potente.com.br)