



POTENTE®

Qualidade que vale!

Chave de Impacto 1” Manual de Instruções

PN1001240C



1 Esta ferramenta deve usar óleo ISO 32 ou SAE 10 (óleo de máquina costurar) não use óleo comum.

2 Pressão do ar deve estar em 6-8kg/cm². Se a pressão for menor a ferramenta não atingirá a sua capacidade total. Se a pressão for maior que a indicada isso reduzirá rapidamente a vida útil da ferramenta.

3 A fim de manter a operação normal, instale no compressor: filtro de ar, regulador e lubrificador. (Veja figura 1)

4 Se não houver lubrificador, deve-se olear a máquina especificada enchendo a boca antes e depois de trabalhar.

5 Verificar regularmente se há impurezas na tela do filtro, se houver, devem ser retiradas. (geralmente uma vez / semana).

6

Verificar se há vazamento de ar na mangueira de ar e acessórios, para evitar baixa pressão de ar na ferramenta pneumática.

7

Verifique as ferramentas pneumáticas e acessórios, uma conexão frouxa pode causar danos às ferramentas ou dano a pessoa.

8

Não usar acessórios não destinados a ferramentas pneumáticas.

9

No caso de a máquina não girar ou se a rotação for baixa, deve-se encher a máquina com óleo indicado na boca de lubrificação, fazê-la funcionar, retirar óleo para tirar impurezas. Repetir a operação por duas ou três vezes consecutivamente, se falhar, por favor envie a uma oficina autorizada.

INSTALAÇÃO

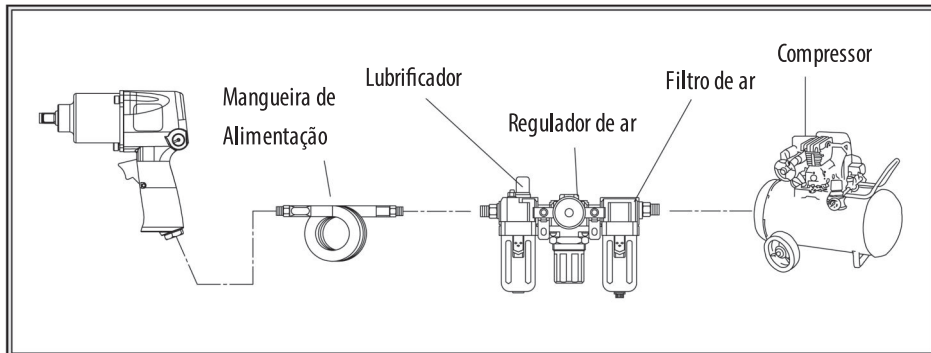
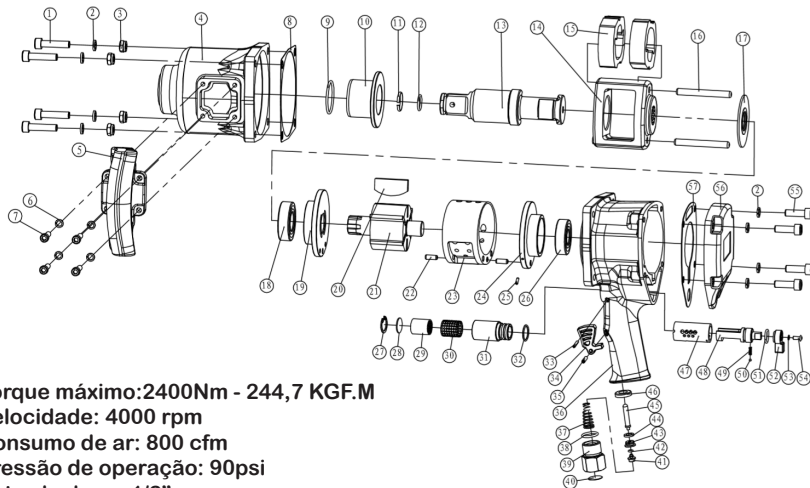


figura 1

ESPECIFICAÇÃO E COMPONENTES



Torque máximo: 2400Nm - 244,7 KGF.M

Velocidade: 4000 rpm

Consumo de ar: 800 cfm

Pressão de operação: 90psi

Entrada de ar: 1/2"

Certificado de Garantia

1

Estão cobertas todas as peças, que comprovadamente, apresentem quaisquer defeitos imputáveis aos materiais ou ao processo produtivo bem como eventuais defeitos de funcionamento do equipamento, desde que não decorrentes de mau uso.

2

Estão excluídas da garantia danos causados pela falta de manutenção, limpeza e lubrificação de todas as peças sujeitas ao desgaste natural.

3

A garantia extingue-se se a máquina sofrer acidentes (Ex: quedas ou pancadas); se algum dos componentes do equipamento for substituído; se for utilizado mangueira incorreta, fora das características técnicas do equipamento.

4

A anulação da garantia estende-se também, aos casos em que o equipamento seja entregue total ou parcialmente desmontado.

5

O prazo para execução dos serviços será estabelecido de acordo com a disponibilidade de peças necessárias.

6 MESES DE GARANTIA

Data da compra: ____/____/____

Número da Nota Fiscal

Preenchimento opcional

Serviço de atendimento
ao cliente POTENTE
SAC: (11) 2014-4000
sac@potente.com.br

www.potente.com.br

Importado e Distribuído por POTENTE Industria de Equipamentos Eireli
CNPJ:60.522.190/0001-39
Rua Forte dos Franceses, 431 – São Paulo/SP CEP:08340-150 Tel: 11 2014-4000
Composição Básica: Aço carbono, Alumínio e Plástico
Validade: Indeterminada – Não perecível
Garantia: 1ano – Fabricado na China